

Elektronischer Regler für Kachelofen-Zusatz- oder Komplettheizungen Electronic controller for additional tiled stove or complete heating systems Thermostat électronique pour la régulation de poêles en faïence additionnels ou de systèmes de chauffage complets

Sicherheitshinweis!



Dieses Gerät darf nur durch eine Elektrofachkraft geöffnet und gemäß dem entsprechenden Schaltbild im Gehäusedeckel / auf dem Gehäuse / in der Bedienungsanleitung installiert werden. Dabei sind die bestehenden Sicherheitsvorschriften zu beachten. **Achtung!** Der Betrieb in der Nähe von Geräten, welche nicht den EMV-Richtlinien entsprechen, kann zur Beeinflussung der Gerätefunktionen führen. Nach der Installation ist der Betreiber, durch die ausführende Installationsfirma, in die Funktion und Bedienung der Regelung einzuweisen. Die Bedienungsanleitung muss für Bedien- und Wartungspersonal an frei zugänglicher Stelle aufbewahrt werden.

1. Anwendung

Dieser elektronische Zweipunktregler wurde speziell zur Regelung elektrischer oder Warmwasser-Heizungen/Zusatzheizungen für Kachelöfen und anderer Oberflächentemperiersysteme entwickelt. Für andere vom Hersteller nicht vorherzusehende Einsatzgebiete sind die dort gültigen Sicherheitsvorschriften zu beachten. Eignung hierfür siehe Punkt 10.

2. Funktionen

Der Regler misst mit einem speziellen, in den Kachelofen eingebrachten Fühler die Temperatur und regelt diese mit einer Schaltdifferenz von ca. 1K. Aus dieser Regelung ergibt sich eine Oberflächentemperatur, die hauptsächlich durch den Aufbau des Ofens bestimmt wird. Bei elektrischen Heizleitungen ist darauf zu achten, dass diese auch bei Dauerbetrieb den Oberflächenaufbau nicht überhitzen können. **Achtung!** Bei Kachelöfen, ausgeführt als Sitzmöbel oder Stellfläche, ist darauf zu achten, dass die eingestellte Temperatur nicht zu einer Gesundheitsgefährdung von Personen oder Entflammung von Gegenständen führen kann. Zur Vermeidung einer zu hohen Temperatureinstellung, kann der Einstellbereich mechanisch unter dem Einstellknopf eingeschränkt werden (vgl. Punkt 8.). Der HTRRB-011.410 verfügt über einen EIN/AUS-Schalter mit dem die Regelung außer Betrieb genommen werden kann. Die rote Lampe zeigt die aktive Heizung an. Bei Fühlerbruch, Fühlerkurzschluss oder einer Fühler Temperatur unter -5°C (entspricht Fühlerbruch) wird die Heizung ausgeschaltet.

3. Installation

Je nach Gerätetyp oder Verpackungsgröße, wird das Gerät entweder geschlossen oder der schnelleren Montage wegen geöffnet ausgeliefert. **Achtung!** Der Regler darf nicht auf leitfähigem Untergrund installiert werden. Dies ist besonders bei metallhaltiger Tapete und ähnlicher Wandverkleidung zu beachten. Nach Montage auf die Wand oder Unterputzdose und elektrischem Anschluss, den Gehäusedeckel mit den unteren Haken einhängen und bis zum Einrasten zuschwenken. Der elektrische Anschluss erfolgt wie unter Punkt 9. dargestellt. Der Fühler führt Netzspannungspotential und darf nur mit doppelt isolierter Leitung, z. B. H05SS-F verlängert werden. Die nach EN 60730-1 vorgeschriebene doppelte Isolierung muss auch an der Verbindungsstelle eingehalten werden. Es ist darauf zu achten, dass die Fühlerleitung nicht parallel zu netzspannungsführenden Leitungen verlegt wird. Ist die Parallelverlegung nicht zu vermeiden, geschirmte Leitung verwenden und Schirm auf Klemme 6 auflegen. Um einen Austausch eines defekten Fühlers zu gewährleisten, muss der Fühler inklusive Fühlerleitung reversibel in einem Leerrohr verbaut werden. Zum Verschließen des Leerrohres im Oberflächenaufbau wird die Schutzhülse THF verwendet (vgl. Punkt 6. Zubehör). Um eine optimale Wärmeverteilung im Oberflächenaufbau zu erreichen, muss der Fühler mittig zwischen zwei Heizleitern positioniert werden. Bei Warmwasser-Beheizten Kachelöfen sind stromlos geschlossene Ventile zu verwenden. Gegebenenfalls benötigte Temperaturbegrenzungen müssen zusätzlich installiert werden.

4. Technische Daten

Versorgungs- und Schaltspannung: 230V, 50Hz
 Kontakt: Schließer, 230V~ potentialbehafet
 Schaltvermögen: max. 13(2)A
 Zulässige Umgebungstemperatur: 0 ... 30°C
 Regelbereich: 20 ... 80°C
 Schaltdifferenz: ca. 1K
 Skala: unterbrochener Schwellpfeil mit Endtemperaturen 20°C und 80°C ca. 1W (ca. 1,5VA)
 Leistungsaufnahme:
 Fühlertoleranz: ±1K
 Anschlussquerschnitt: 0,5 ... 2,5 mm²
 Schutzklasse: II, nach entsprechender Montage
 Schutzart: IP30, nach entsprechender Montage
 Lagertemperatur: -20 ... +70°C
 zulässige Luftfeuchte: max. 95%rH, nicht kondensierend
 Gehäuse-Material/Farbe: ABS-Kunststoff, Reinweiß (ähnlich RAL 9010)
 Ausstattung: Lampe rot für „Heizen“, Schalter „EIN/AUS“, mechanische Bereichseinengung, Doppel-PE-Klemme zur Weiterleitung des Schutzleiters für Verbraucher der Schutzklasse I

5. Fühler

Der Fühler ist im Lieferumfang enthalten. Bei Ersatz Fühlertyp HF-5/4-K3 bestellen.

Fühler NTC 50k	
Fühlertemperatur [°C]	Widerstandswert [kΩ]
15	77,789
20	62,184
25	50,000
30	40,455
40	26,916
50	18,285
60	12,664
70	8,931
80	6,404

6. Zubehör

THF – Schutzhülse zum Verschließen des Leerrohres Ø 20 mm

7. Verwendete Symbole

Klemme	Symbol	Bedeutung
1		Heizausgang
2	L	Phase Versorgungsspannung
3, 4	N	Neutralleiter Versorgungsspannung und Verbraucher (intern gebrückt)
5, 6		Fühleranschluss
Schalter	0	Regelung Aus
Schalter	I	Regelung Ein

Safety information

GB

No persons other than expert electricians only must open this device in due compliance with the wiring diagram shown in the housing cover / on the housing / represented in the corresponding operating instructions.

Caution! The operation of the controller in the vicinity of other devices that do not comply with the EMC directives may affect its functions. The company charged with the installation of the device must, after the completion of the installation works, instruct the user of the control system into its functions and in how to operate it correctly.

These operating instructions must be kept at a place that can be accessed freely by the operating and/or servicing personnel in charge.

1. Application

This controller has been specially devised for the control of electrical or hot water heating systems / addition tiled stove heating systems, as well as for the control of other surface temperature equalization systems. Regarding other applications not to be foreseen by the manufacturer of this device, the safety standards concerning these applications need to be followed and adhered to. Regarding the aptitude of the device for any such other application, please refer to section 10. herein (Warranty).

2. Functional description

The controller measures, based on the data delivered to it by a special sensor installed in the tiled stove the existing temperature with a switching difference of approx. 1K. The control operations of the device result in a surface temperature that is mainly determined by the structure and composition of the tiled stove. With electric heating systems care must be taken to ensure that the performance of the controlled system, even if the system is operated continuously, do not result in an overheating of the related surface structure. **Caution!** With surface structures that are designed as sitting furniture or that provide special storing surfaces, care must be taken to ensure that the actually adjusted temperature can neither cause nor lead to health hazards or induce the inflammation of objects. To delimit the admissible temperature range, the setting range can be restricted mechanically by means of a special facility that exists underneath of the adjusting knob (see section 8).

The HTRRB-011.410 is equipped with an ON/OFF switch that enables to activate or deactivate its control operations. The red lamp that has been provided for this purpose indicates the active state of the heating system. The heating system is deactivated in the event of a sensor breakdown or sensor short-circuit and also in the event the sensor measures a temperature below -5°C (which is equivalent to a sensor breakdown).

3. Installation

The device is, depending on the type version of the device or size of the package used for it, either delivered in closed or, in order to facilitate its fast installation, also in opened condition. **Caution!** The controller must not be installed on a conductive surface. This applies in particular when metalliferous wallpapers or wall claddings of a similar nature have been used. After its installation on the wall surface or on an UP box and after completion of its electrical connection, the housing cover is hooked up using the upper hooks and then swivelled down until it snaps in. The electrical connection of the device must be realised as illustrated in section 9 herein. The sensor carries line voltage potential and may only be extended by means of a double-insulated cable (type H05SS-F, for example). The double insulation required by EN 60730-1 needs to be observed at the connection point too. Care must be taken to ensure that the sensor line is not laid in parallel to line voltage carrying cables or lines. Where parallel laying cannot be avoided, a shielded line must be used and the shielding be connected to terminal 6. In order to ensure the easy replacement of a defective sensor, the sensor including its line needs to be laid inside an empty conduit in a replaceable manner. The protecting sleeve, type THF, serves for the closing of the empty conduit that has been concealed in the related surface structure (see section 6., Accessories). The sensor must, in order to obtain an optimal distribution of the heat in the surface structure, be positioned centrally between two heating conductors. With warm-water heated surfaces, normally closed valves are to be used. Possibly required temperature limiters need to be installed in addition.

4. Technical data

Supply- and switching voltage:	230V, 50Hz
Contact:	make contact, 230V~, non-isolated
Switching capacity:	max. 13(2)A
Admissible ambient temperature:	0 ... 30°C
Control range:	20 ... 80°C
Switching difference:	approx. 1K
Scale:	interrupted swelling arrow; end temperatures: 20°C and 80°C
Power consumption:	approx. 1W (approx. 1.5VA)
Sensor tolerance:	±1K
Terminal capacity (wire cross section):	0.5 ... 2.5 mm ²
Protection class:	II (after according installation)
Degree of protection:	IP30 (after according installation)
Storage temperature:	-20 ... +70°C
Admissible air moisture:	max. 95% r.h., non-condensing
Housing material and colour:	plastic (ABS), pure white (similar to RAL 9010)
Equipment:	red lamp for "heating", ON/OFF switch, mechanical range suppression, double PE terminal for the forward connection of the protective earthing conductor to protection class I compliant consumers

5. Sensors

The sensor is not included in the scope of the delivery. For replacement, please order sensor type HF-5/4-K3.

List of sensor values NTC 50k

Sensor temperature [°C]	Resistance value [kΩ]
15	77.789
20	62.184
25	50.000
30	40.455
40	26.916
50	18.285
60	12.664
70	8.931
80	6.404

6. Accessories

Protecting sleeve type THF for the closing an Ø 20 mm empty conduit.

7. Explanation of symbols

Terminal	Symbol	Explanation
1		Heating output
2	L	Supply voltage phase
3, 4	N	Neutral conductor (supply voltage and consumer), bridged internally
5, 6		Sensor connection
Switch	0	Control OFF
Switch	I	Control ON

Consigne de sécurité fondamentale

F

Uniquement des personnes qualifiées en matière d'électricité doivent ouvrir ce dispositif en conformité avec le schéma des connexions représenté dans le couvercle du boîtier / apposé sur le boîtier / représenté dans les notices d'instructions correspondantes.

Attention! L'opération du régulateur dans les environs d'autres dispositifs ne conformant pas aux directives CEM peut affecter son bon fonctionnement. La société chargée de l'installation du dispositif doit, après l'achèvement des travaux, initier l'utilisateur aux fonctions du régulateur et à son opération correcte.

Gardez cette notice d'instructions à un lieu librement accessible pour les opérateurs et hommes de service.

1. Application

Ce régulateur a été spécialement conçu pour le contrôle de systèmes de chauffage électriques, de systèmes de chauffage à eau chaude, de systèmes de chauffage additionnels ou d'autres systèmes d'équilibrage de températures superficielles. Concernant des autres applications pas à prévoir par le fabricant de ce dispositif, les standards de sécurité se rapportant à ces applications sont à respecter. En ce qui concerne l'aptitude ou l'approbation du dispositif pour des telles applications, veuillez également faire attention aux informations de garantie dans chapitre 10. (Garantie) dans cette notice d'instructions.

2. Fonctionnement

Le régulateur mesure, sur la base des données délivrées par un détecteur spécial qui a été installé dans le poêle en faïence, la température existante et contrôle les opérations du système correspondant avec un différentiel d'env. 1K. Les opérations de contrôle ainsi exécutées aboutissent à une température superficielle qui est premièrement déterminée par la structure et la composition du plancher ou sol correspondant. Avec de systèmes de chauffage électrique il faut veiller à assurer à ce que la puissance du système contrôlé ne puisse, même si le système est opéré en marche continue, résulter dans une surchauffe de la structure superficielle correspondante.

Attention! Avec des surfaces chauffées créées et prévues pour l'utilisation en tant que siège ou permettant l'utilisation pour l'entreposage, il faut toujours faire attention à assurer à ce que la température effectivement ajustée ne puisse causer ou aboutir à des risques pour la santé ou ne puisse induire l'inflammation des objets. L'étendue de réglage du dispositif peut, afin de prévenir l'ajustage de températures trop élevées, être resserrée mécaniquement par moyen d'un mécanisme spécial qui existe en dessous du bouton de réglage (voir chapitre 8.). Le HTRRB-011.410 est muni d'un interrupteur MARCHE / ARRÊT pour l'activation ou désactivation des opérations de réglage. La lampe-témoin rouge prévue à cet effet sert pour l'indication de l'état actif du système de chauffage. Le système de chauffage sera désactivé en cas d'une défaillance ou court-circuit du détecteur. Ceci vaut aussi dans le cas où une température en dessous de -5°C serait mesurée (ce qui correspond à une rupture ou défaillance du détecteur).

3. Installation

Le dispositif est, selon son type ou la taille du paquet utilisé pour son emballage, livré soit en condition fermée ou, pour faciliter son installation rapide, en condition ouverte. **Attention!** Le régulateur ne doit pas être installé sur une surface conductrice. Ceci s'applique en particulier en cas de l'utilisation de tapisseries métallisées ou d'autres revêtements muraux d'une nature similaire. Après son installation sur un mur ou sur une boîte encastrée et après son raccordement électrique, d'abord accrocher le couvercle du boîtier par moyen des crochets supérieurs et ensuite le plier vers le bas jusqu'à ce qu'il s'enclenche. Le raccordement électrique du dispositif est à réaliser comme illustré dans chapitre 9 dans cette notice d'instructions. Le détecteur est sous tension de réseau et ne doit être rallongé que par moyen d'un câble à double isolation (du type H05SS-F, par exemple). L'isolation double requise par le standard EN 60730-1 est également à observer au point de jonction. Il faut toujours faire attention à ne pas poser la ligne de détecteur en parallèle aux câbles sous courant de secteur. Lorsqu'une mise en parallèle n'est à éviter, l'utilisation d'un câble blindé est requise dont le blindage doit être raccordé à la borne 6. Afin d'assurer le remplacement facile d'un détecteur défectueux, le détecteur avec sa ligne, doit, d'une manière remplaçable, être posé à l'intérieur d'un conduit vide. Le manchon protecteur du type THF sert pour la fermeture du conduit vide encastré dans la structure de la surface (voir chapitre 6., Accessoires). Le détecteur doit, afin d'obtenir une distribution optimale de la chaleur dans le plancher, être positionné de manière centrée entre deux conducteurs de chauffage. Avec des surfaces chauffées par des systèmes de chauffage à eau chaude, des soupapes normalement fermées sont à utiliser. Lorsqu'il serait nécessaire, des limiteurs de température sont à installer en plus.

4. Caractéristiques techniques

Tension d'alimentation et de commutation: 230V, 50Hz
Contact: contact de fermeture, 230V~, non isolé
Puissance de coupure: max. 13(2)A
Température ambiante admissible: 0 ... 30°C
Plage de réglage: 20 ... 80°C
Différentiel: env. 1K
Echelle: flèche gonflante interrompue; températures finales: 20°C et 80°C
Puissance absorbée: env. 1W (env. 1,5VA)
Tolérance du détecteur: ±1K
Section de raccord: 0,5 ... 2,5 mm²
Indice de protection: II (après installation correspondante)
Type de protection: IP30 (après installation correspondante)
Température de stockage: -20 ... +70°C

Humidité de l'air admissible: 95%, non condensant
Matériau du boîtier et couleur: plastique (ABS), blanc pur (pareil à RAL 9010)
Équipement: lampe-témoin rouge pour l'indication du mode de service «chauffage»; interrupteur MARCHE / ARRÊT; resserrage de domaine mécanique, borne PE double pour l'acheminement du conducteur de protection (terre) vers des consommateurs conformant à l'indice de protection I

5. Détecteur

Le détecteur n'est pas inclus dans l'étendue de la livraison. Pour son remplacement, veuillez passer votre commande pour un détecteur du type HF-5/4-K3.

Table des valeurs détecteurs NTC 50k

Température du détecteur [°C]	Valeur ohmique [kΩ]
15	77,789
20	62,184
25	50,000
30	40,455
40	26,916
50	18,285
60	12,664
70	8,931
80	6,404

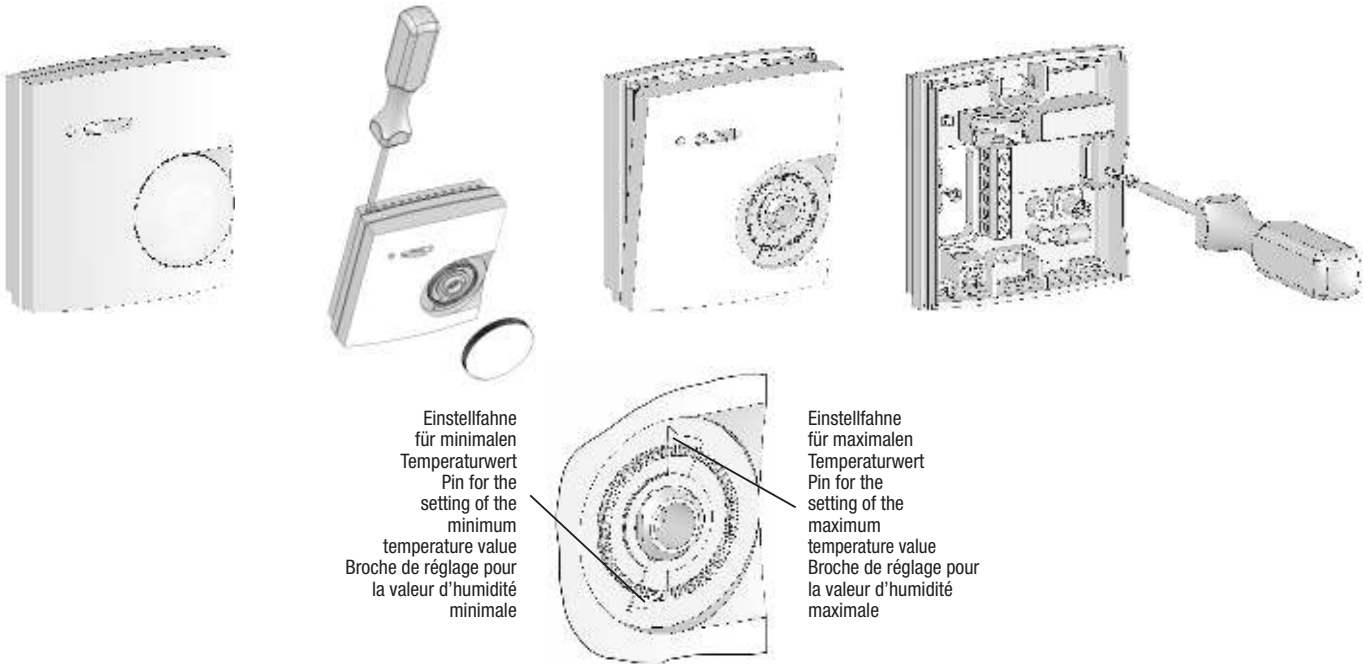
6. Accessoires

Manchon protecteur type THF pour la fermeture du conduit vide d'un diamètre de 20 mm.

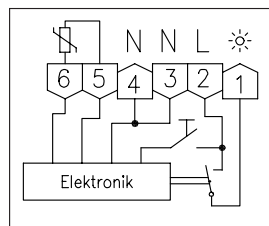
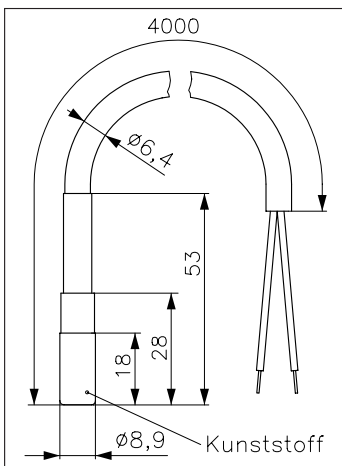
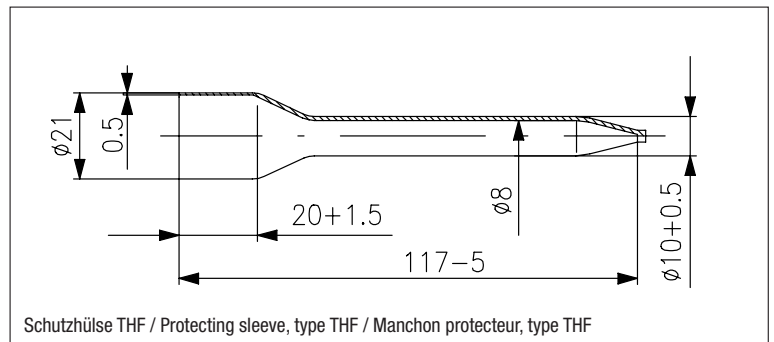
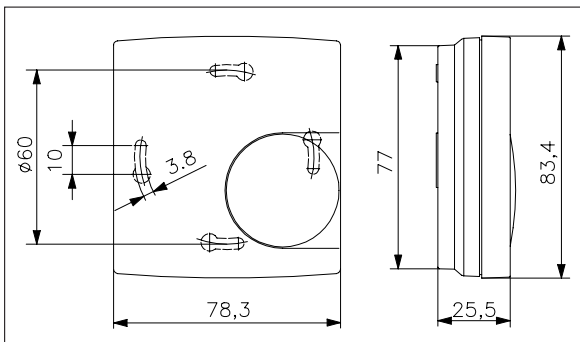
7. Symboles / explication

Borne:	Symbole	Explication
1		Sortie de chauffage
2	L	Phase (tension d'alimentation)
3, 4	N	Conducteur neutre (tension d'alimentation et consommateur), shunté à l'intérieur
5, 6		Raccordement du détecteur
Interrupteur	0	Régulation ARRÊT
Interrupteur	I	Régulation MARCHE

8. Montagehinweis / Mounting information / Précision d'installation



9. Maßzeichnungen und Anschluss-Schaltbild / Dimensioned drawings and connection scheme / Dessins cotés et schéma de branchement



10. Gewährleistung / Warranty / Garantie

Die von uns genannten technischen Daten wurden unter Laborbedingungen nach allgemein gültigen Prüfverfahren, insbesondere DIN-Vorschriften, ermittelt. Nur insoweit werden Eigenschaften zugesichert. Die Prüfung der Eignung für den vom Auftraggeber vorgesehenen Verwendungszweck bzw. den Einsatz unter Gebrauchsbedingungen obliegt dem Auftraggeber; hierfür übernehmen wir keine Gewährleistung. Änderungen vorbehalten.

The technical data specified herein have been determined under laboratory conditions and in compliance with generally approved test regulations, in particular DIN standards. Technical characteristics can only be warranted to this extent. The testing with regard to the qualification and suitability for the client's intended application or the use under service conditions shall be the client's own duty. We refuse to grant any warranty with regard thereto. Subject to change without notice.

Les données techniques indiquées dans cette notice d'instructions ont été déterminées sous conditions laboratoires en conformité avec des prescriptions d'essai généralement approuvées, notamment les normes DIN. Les caractéristiques techniques ne peuvent être garanties que dans cette mesure. La vérification du dispositif en rapport à sa qualification et appropriation pour l'application prévue ou son utilisation sous conditions de service incombe au client. Nous n'assumons aucune garantie à cet égard. Sous réserve de modifications techniques.