

71733-00001.H

**!**

DN 25

DN 15 / DN 20

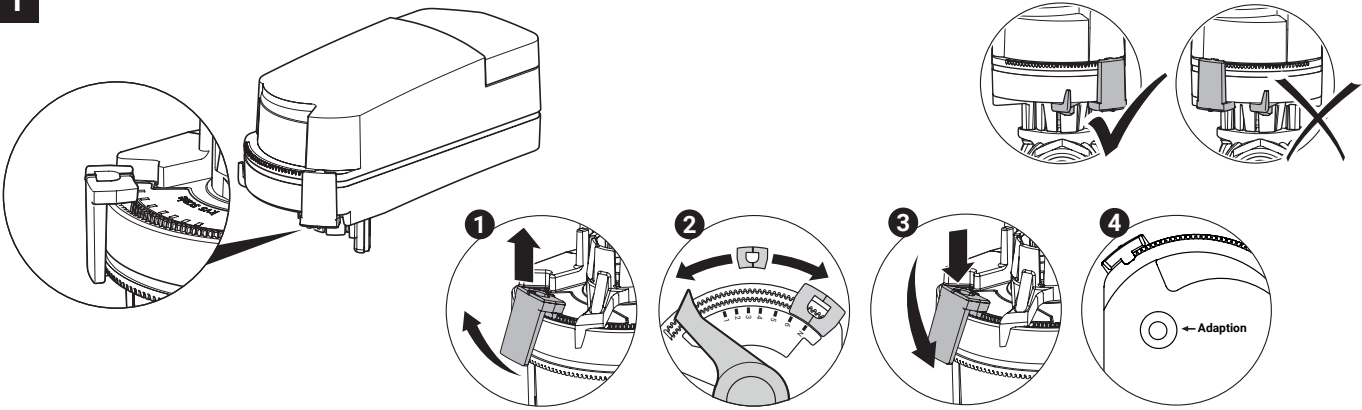
100%

0%

	L1 [mm]
DN15	13.2
DN20	14.5
DN25	16.8



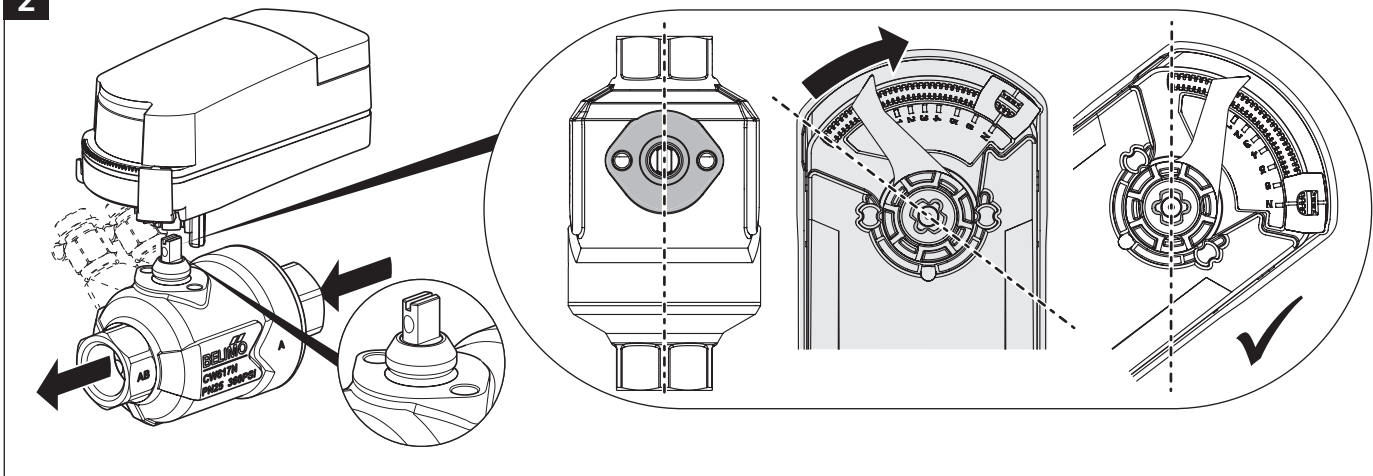
1



	Pos	1	2	3	3+	4-	4	4+	5-	5	5+	6-	6	6+	N-	N	
C2..QP(T)-B	$V_{max}$ (l/h)	20	30	40	45	50	60	70	80	90	105	120	135	150	165	180	210
	$V_{max}$ (l/s)	0.006	0.008	0.011	0.013	0.014	0.017	0.019	0.022	0.025	0.029	0.033	0.038	0.042	0.046	0.050	0.058
C2..QP(T)-D	$V_{max}$ (l/h)	50	70	100	110	130	150	170	190	210	240	270	300	330	360	400	420
	$V_{max}$ (l/s)	0.014	0.019	0.028	0.031	0.036	0.042	0.047	0.053	0.058	0.067	0.075	0.083	0.092	0.100	0.111	0.117
C2..QP(T)-F	$V_{max}$ (l/h)	90	130	190	220	250	290	340	390	440	500	570	630	700	760	820	980
	$V_{max}$ (l/s)	0.025	0.036	0.053	0.061	0.069	0.081	0.094	0.108	0.122	0.139	0.158	0.175	0.194	0.211	0.228	0.272
C2..QPT-G	$V_{max}$ (l/h)	260	410	600	670	750	840	920	1010	1110	1210	1310	1420	1530	1640	1750	2100
	$V_{max}$ (l/s)	0.072	0.114	0.167	0.186	0.208	0.233	0.256	0.281	0.308	0.336	0.364	0.394	0.425	0.456	0.486	0.583



2



3

