

Modulerende klepaandrijving voor het instellen van kleppen in technische gebouwinstallaties

- Luchtklepgrootte tot max. ca. 8 m²
- Draaimoment van motor 40 Nm
- Nominale spanning AC/DC 24 V
- Aansturing modulerend 2...10 V
- Standterugkoppeling 2...10 V
- Optimale weersbescherming voor gebruik in het buitenbereik (voor gebruik bij omgevingstemperaturen tot maximaal -40°C is een afzonderlijke aandrijving met ingebouwde verwarming beschikbaar)



Technische gegevens

Elektrische gegevens	Nominale spanning	AC/DC 24 V
	Nominale spanningsfrequentie	50/60 Hz
	Functiebereik	AC 19.2...28.8 V / DC 19.2...28.8 V
	Verbruik in bedrijf	4.5 W
	Verbruik in rust	2 W
	Verbruik dimensionering	6.5 VA
	Aansluiting voeding / regeling	Aansluitklemmen 4 mm ² (kabel Ø4...10mm, 4-aderig)
	Parallelbedrijf	Ja (houd rekening met de vermogensgegevens)
Functionele gegevens	Draaimoment van motor	40 Nm
	Werkbereik Y	2...10 V
	Ingangsimpedantie	100 kΩ
	Standterugmelding U	2...10 V
	Opmerking standterugmelding U	Max. 1 mA
	Positienauwkeurigheid	±5%
	Bewegingsrichting van motor	selecteerbaar met schakelaar 0/1
	Opmerking bewegingsrichting	Y = 0 V: bij schakelaarstand 0 (linksdraaiend) / 1 (rechtsdraaiend)
	Handinstelling	met drukknop, vergrendelbaar (onder beschermingsbehuizing)
	Draaihoek	Max. 95°
	Opmerking draaihoek	kan aan beide zijden worden begrensd met instelbare mechanische aanslagen
	Motorlooptijd	150 s / 90°
	Geluidsniveau, motor	45 dB(A)
Asverbinding	Universele klembok 14...26.7 mm	
Standaanwijzing	Mechanisch, inplugbaar	
Veiligheidsgegevens	Beschermingsklasse IEC/EN	III, Veiligheidslaagspanning (SELV, Safety Extra-Low Voltage)
	Voedingsbron UL	Class 2 Supply
	Beschermingsgraad IEC/EN	IP66/67
	Beschermingsgraad NEMA/UL	NEMA 4X
	Behuizing	UL-behuizing Type 4X
	EMC	CE overeenkomstig 2014/30/EU
	Laagspanningsrichtlijn	CE overeenkomstig 2006/95/EC
	IEC/EN-certificering	IEC/EN 60730-1 and IEC/EN 60730-2-14

Veiligheidsgegevens	UL Approval	cULus overeenkomstig UL60730-1A, UL60730-2-14 en CAN/CSA E60730-1 De UL-markering op de aandrijving is afhankelijk van de productielocatie, de inrichting voldoet echter in ieder geval aan de UL-norm
	Werking	Type 1
	Stootspanningstoevoer dimensionering / regeling	0.8 kV
	Vervuilingsgraad	4
	Omgevingsvochtigheid	Max. 100% relatieve vochtigheid
	Omgevingstemperatuur	-30...50°C [-22...122°F]
	Opmerking omgevingstemperatuur	-40...50 °C voor aandrijving met geïntegreerde verwarming
	Opslagtemperatuur	-40...80°C [-40...176°F]
	Onderhoud	onderhoudsvrij
	Gewicht	Gewicht

Veiligheidsaanwijzingen


- Dit apparaat is ontworpen voor gebruik in stationaire verwarmings-, ventilatie- en airconditioningsinstallaties en mag niet worden gebruikt buiten het gespecificeerde toepassingsgebied, met name in vliegtuigen of andere luchttransportmiddelen.
- Alleen bevoegde specialisten mogen de installatie uitvoeren. Alle relevante wettelijke of institutionele installatievoorschriften moeten worden nageleefd tijdens de installatie.
- Aftakdozen moeten minstens overeenkomen met de IP-beschermingsgraad van de behuizing!
- Het deksel van de beschermingsbehuizing mag worden geopend voor verstelling en onderhoud. Wanneer het achteraf wordt gesloten, moet de behuizing correct afgedicht zijn (zie installatiehandleiding).
- Het apparaat mag alleen worden geopend bij de fabrikant. Het bevat geen onderdelen die door de gebruiker kunnen worden vervangen of gerepareerd.
- Om het vereiste draaimoment te berekenen, moeten de specificaties van de klepfabrikanten over de oppervlakte, het ontwerp, de inbouwsituatie en de ventilatievoorwaarden worden opgevolgd.
- Het apparaat bevat elektrische en elektronische componenten en mag niet worden weggegooid als huishoudelijk afval. Alle lokale voorschriften en vereisten moeten worden gerespecteerd.
- Het apparaat is niet ontworpen voor toepassingen waarin chemische invloeden (gassen, vloeistoffen) aanwezig zijn of voor gebruik in corrosieve omgevingen in het algemeen.
- De aandrijving mag niet worden gebruikt in luchtkasten (bijv. hangende plafonds of verhoogde vloeren).
- De gebruikte materialen kunnen worden blootgesteld aan externe invloeden (temperatuur, druk, constructionele bevestiging, invloed van chemische substanties, enz.) die niet kunnen worden gesimuleerd in laboratoriumtests of veldproeven. In geval van twijfel raden wij u ten stelligste aan een test uit te voeren. Op basis van deze informatie ontstaan geen wettelijke aanspraken. Belimo is niet aansprakelijk en geeft geen garantie.
- Als kabels zonder UL-keurmerk (NEMA) voor type 4X-toepassingen worden gebruikt, moeten flexibele metalen kabelkanalen of geschikte gelijkwaardige kabelkanalen met schroefdraad worden gebruikt.
- Bij gebruik onder hoge UV-belasting, bijv. extreem sterk zonlicht, is het gebruik van flexibele metalen of equivalente kabelkanalen aanbevolen.

Productkenmerken

Toepassingsgebieden	De aandrijving is in het bijzonder geschikt voor gebruik in buitentoepassingen en is beschermd tegen de volgende weersomstandigheden: - Uv-straling - Regen / sneeuw - Vuil / stof - Luchtvochtigheid - Wisselend klimaat / vaak optredende en sterke temperatuurschommelingen (aanbeveling: gebruik de aandrijving met de geïntegreerde, af fabriek geïnstalleerde verwarming, die apart kan worden besteld, om interne condensatie te voorkomen)
Werking	De aandrijving wordt aangesloten op een standaard aanstuursignaal van 0...10 V en gaat naar de positie gedefinieerd door het aanstuursignaal. De meetspanning U dient voor de elektrische weergave van de kleppositie 0.5...100% en als aanstuursignaal voor andere aandrijvingen.
Eenvoudige directe montage	Eenvoudige directe montage op de klepas met een universele klembok, geleverd met een draai-beveiliging om draaien van de aandrijving te voorkomen.
Handsteel	Handbediening mogelijk met drukknop (de overbrenging is losgekoppeld zolang de knop wordt ingedrukt of vergrendeld blijft). Het behuizingsdeksel moet worden verwijderd voor Handbediening.
Instelbare draaihoek	Instelbare draaihoek met mechanische aanslagen. Standaardinstelling 0...90°. De behuizing moet worden verwijderd om de draaihoek in te stellen.
Hoge functioneiligheid	De aandrijving is overbelastingsveilig, vereist geen eindschakelaars en stopt automatisch wanneer de aanslag wordt bereikt.

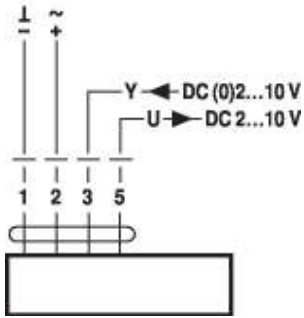
Toebehoren

Elektrische toebehoren	Omschrijving	Soort
	Hulpschakelaar 2 x EPU opsteekbaar, grijs	S2A GR
	Terugkoppelpotentiometer 140 Ω opsteekbaar	P140A
	Terugkoppelpotentiometer 200 Ω opsteekbaar	P200A
	Terugkoppelpotentiometer 500 Ω opsteekbaar	P500A
	Terugkoppelpotentiometer 1 kΩ opsteekbaar	P1000A
	Terugkoppelpotentiometer 2.8 kΩ opsteekbaar	P2800A
	Terugkoppelpotentiometer 5 kΩ opsteekbaar	P5000A
	Terugkoppelpotentiometer 10 kΩ opsteekbaar	P10000A
	Adapter voor hulpschakelaar en terugkoppelpotentiometer	Z-SPA
	Signaalomvormer spanning/stroom 100 kΩ 4...20 mA, Voeding AC/DC 24 V	Z-UIC
	Standsteller voor wandmontage	SGA24
	Standsteller voor inbouwmontage	SGE24
	Standsteller voor frontpaneelmontage	SGF24
	Standsteller voor wandmontage	CRP24-B1
Mechanische toebehoren	Omschrijving	Soort
	Kabelschroefverbinding voor kabeldiameter Ø 4...10 mm	Z-KB-PG11
Opties alleen af fabriek	Omschrijving	Soort
	Verwarming, met instelbare thermostaat	HT24-MG
	Verwarming, met mechanische hygrostaat	HH24-MG

Elektrische installatie

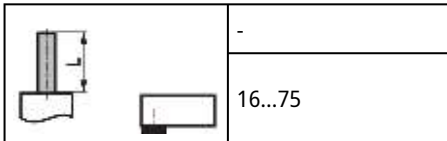
Voeding vanaf de veiligheidstransformator.
Parallelaansluiting van andere aandrijvingen mogelijk. Houd rekening met de vermogensgegevens.

Aansluitschema's
AC/DC 24 V, modulerend



Afmetingen

Aslengte



klembereik klepas

