

Regelkogelkraan, 2-weg, Flens, PN 6

- Voor open en gesloten koud- en warmwatersystemen
- Voor modulerende besturing van luchtbehandelings- en verwarmingsinstallaties aan de waterzijde
- Luchtbellendicht



## Typenoverzicht

Soort	DN	kvs [m <sup>3</sup> /h]	PN	n(gl)	Sv min.
R6015RP63-B1	15	0.63	6	3.2	50
R6015R1-B1	15	1	6	3.2	50
R6015R1P6-B1	15	1.6	6	3.2	50
R6015R2P5-B1	15	2.5	6	3.2	50
R6015R4-B1	15	4	6	3.2	100
R6020R6P3-B1	20	6.3	6	3.2	100
R6025R10-B2	25	10	6	3.2	100
R6032R16-B3	32	16	6	3.2	100
R6040R25-B3	40	25	6	3.2	100
R6050R40-B3	50	40	6	3.2	100

## Technische gegevens

<b>Functionele gegevens</b>	Medium	Koud en warm water, water met glycol tot max. 50% vol.
	Mediumtemperatuur	-10...100°C [14...212°F]
	Opmerking mediumtemperatuur	Bij een mediumtemperatuur van -10...2 °C wordt een spindelverwarming of klephalsverlenging aanbevolen. De toegelaten mediumtemperatuur kan worden begrensd, afhankelijk van het type aandrijving. De begrenzingen staan in de verschillende databladeren van de aandrijvingen.
	Sluitdruk $\Delta p_s$	600 kPa
	Drukverschil $\Delta p_{max}$	100 kPa
	Debietkarakteristiek	equiprocentueel (VDI/VDE 2178), geoptimaliseerd in het openingsbereik
	Lekverlies	luchtbellendicht, lekverlies A (EN 12266-1)
	Draaihoek	90°
	Opmerking draaihoek	Werkbereik 15...90°
	Pijpaansluiting	Flens PN 6 overeenkomstig EN 1092-1/4
	hoogte	staand tot liggend (ten opzichte van de spindel)
	Onderhoud	onderhoudsvrij
<b>Materialen</b>	Kleplichaam	Vernikkelde messing behuizing
	Finish behuizing	vernikkeld
	Sluitlichaam	Verchroomd messing
	Spindel	Vernikkeld messing
	Spindelpakking	EPDM O-ring
	Zitting	PTFE, O-ring EPDM (DN 15, 25, 32, 40, 50) PTFE, O-ring Viton (DN 20)
	Regelschijf	ETFE

<b>Materialen</b>	Flens	Gegalvaniseerd staal (DN 15, 20) Aluminium (DN 25, 32, 40, 50)
	Oppervlak van flensafdichting	Vernikkeld messing

**Veiligheidsaanwijzingen**


- De klep is ontworpen voor gebruik in stationaire verwarmings-, ventilatie- en airconditioningsinstallaties en mag niet worden gebruikt buiten het gespecificeerde toepassingsgebied, met name in vliegtuigen of andere luchttransportmiddelen.
- Alleen bevoegde specialisten mogen de installatie uitvoeren. Alle relevante wettelijke of institutionele installatievoorschriften moeten worden nageleefd tijdens de installatie.
- De klep bevat geen onderdelen die door de gebruiker kunnen worden vervangen of gerepareerd.
- De klep mag niet worden weggegooid als huishoudelijk afval. Alle lokale voorschriften en vereisten moeten worden gerespecteerd.
- Bij het bepalen van het debietkengetal van geregelde toestellen moeten de goedgekeurde richtlijnen worden gerespecteerd.

**Productkenmerken**

**Werking** De regelkogelkraan wordt bediend door een roterende aandrijving. De aandrijving wordt bestuurd door een in de handel verkrijgbaar modulerend of 3-punts-regelsysteem en verplaatst de kogel van de klep – het smoororgaan – naar de positie die wordt aangegeven door het aanstuursignaal. Het openen van de regelkogelkraan gebeurt linksom en het sluiten rechtsom.

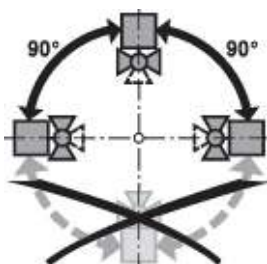
**Debietkarakteristiek** Debietregeling met gelijk percentage wordt gewaarborgd door de geïntegreerde regelschijf.

**Toebehoren**

Elektrische toebehoren	Omschrijving	Soort
	Spindelverwarming DN 15...50 (20 W)	ZR24-2
Mechanische toebehoren	Omschrijving	Soort
	Klephalsverlenging voor kogelkraan nominale doorlaat 15...50	ZR-EXT-01

**Installatierichtlijnen**

**Aanbevolen montageplaatsen** De kogelkraan kan staand tot liggend worden gemonteerd. De kogelkraan mag niet hangend, d.w.z. met de spindel naar beneden gericht, worden gemonteerd.

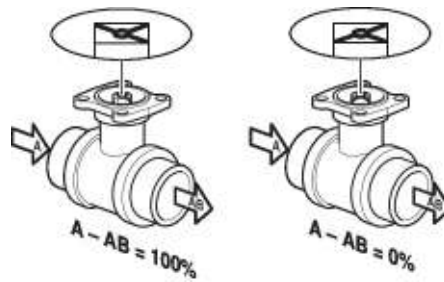
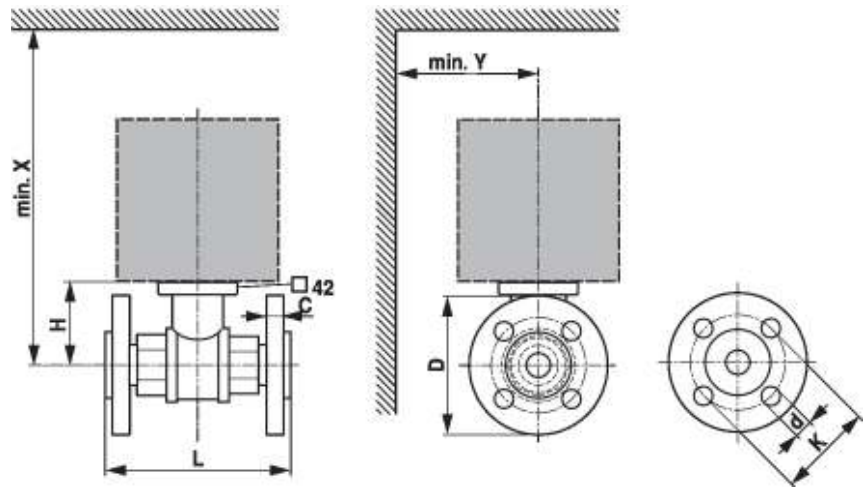


**Vereisten waterkwaliteit** Er moet worden voldaan aan de waterkwaliteitsvereisten conform VDI 2035. Kleppen van Belimo zijn regelorganen. Om de kleppen op lange termijn correct te laten werken, moeten deze worden vrijgehouden van afvaldeeltjes (bijv. lasspatten van de installatiewerkzaamheden). De montage van een geschikt vuilfilter is aanbevolen.

**Onderhoud** Kogelkranen en roterende aandrijvingen zijn onderhoudsvrij. Voordat onderhoudswerkzaamheden aan het regelorgaan worden uitgevoerd, is het noodzakelijk om de roterende aandrijving te isoleren van de voedingsspanning (indien nodig door loskoppelen van de elektrische kabel). Eventuele pompen in het betreffende deel van het leidingsysteem moeten ook worden uitgeschakeld en de betreffende afsluitschouwen moeten worden gesloten (laat alle componenten eerst indien nodig afkoelen en verlaag altijd de systeemdruk tot omgevingsdruk niveau).

Het systeem mag niet opnieuw in bedrijf worden gesteld tot de kogelkraan en de roterende aandrijving correct opnieuw zijn gemonteerd volgens de instructies en de pijpleiding is gevuld door professioneel opgeleid personeel.

**Debietrichting** De stromingsrichting, aangegeven door een pijl op de behuizing, moet worden gerespecteerd, aangezien de kogelkraan anders kan worden beschadigd. Controleer of de kogel in de juiste positie staat (markering op de as).


**Afmetingen**
**Maatschetsen**


X/Y: minimale afstand ten opzichte van het midden van de klep.  
De afmetingen van de aandrijving staan op het respectievelijke datablad.

Type	DN	L	H	C	D	d	K	X	Y	
	[mm]	[mm]	[mm]	[mm]	[mm]	[mm]	[mm]	[mm]	[mm]	
R6015RP63-B1	15	101	35	10	80	4 x 11	55	230	90	1.2
R6015R1-B1	15	101	35	10	80	4 x 11	55	230	90	1.2
R6015R1P6-B1	15	101	35	10	80	4 x 11	55	230	90	1.2
R6015R2P5-B1	15	101	44	10	80	4 x 11	55	230	90	1.2
R6015R4-B1	15	101	44	10	80	4 x 11	55	230	90	1.2
R6020R6P3-B1	20	112	46	10	90	4 x 11	65	235	95	1.5
R6025R10-B2	25	132	46	14	100	4 x 11	75	235	100	1.4
R6032R16-B3	32	143	50.5	12	120	4 x 14	90	240	105	1.9
R6040R25-B3	40	151	50.5	12	130	4 x 14	100	240	110	2.3
R6050R40-B3	50	165	56	12	140	4 x 14	110	245	115	3.1

## Aanvullende documentatie

- Volledig assortiment voor watertoepassingen
- Databladen voor aandrijvingen
- Installatiehandleiding voor aandrijvingen en/of kogelkranen
- Algemene projectrichtlijnen